

デッキ手摺 TALO支給外      デッキ床板・根太・大引すべて TALO支給外

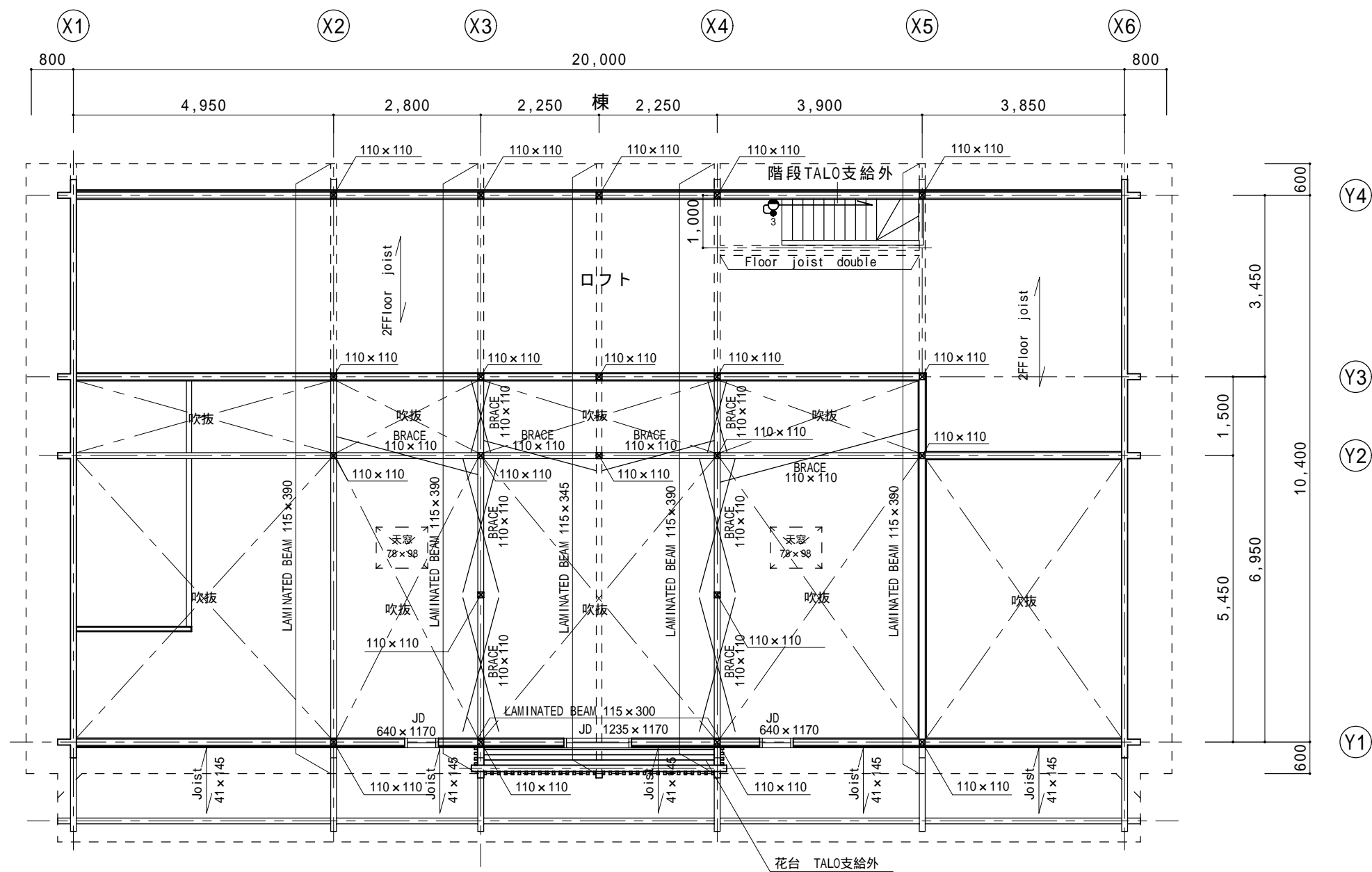
1階平面図 1:100      1階根太・大引・間柱すべて TALO支給外

# パピルスデイサービス 新築工事

papirusu (Order Type)  
(ログサイズ 112×192)

TITLE	1階平面図	DRAWING	K10
SCALE	1/100	CHECK	
DATE	2010.6.10	CHECK	

株式会社 LOGK10



2階平面図 1:100

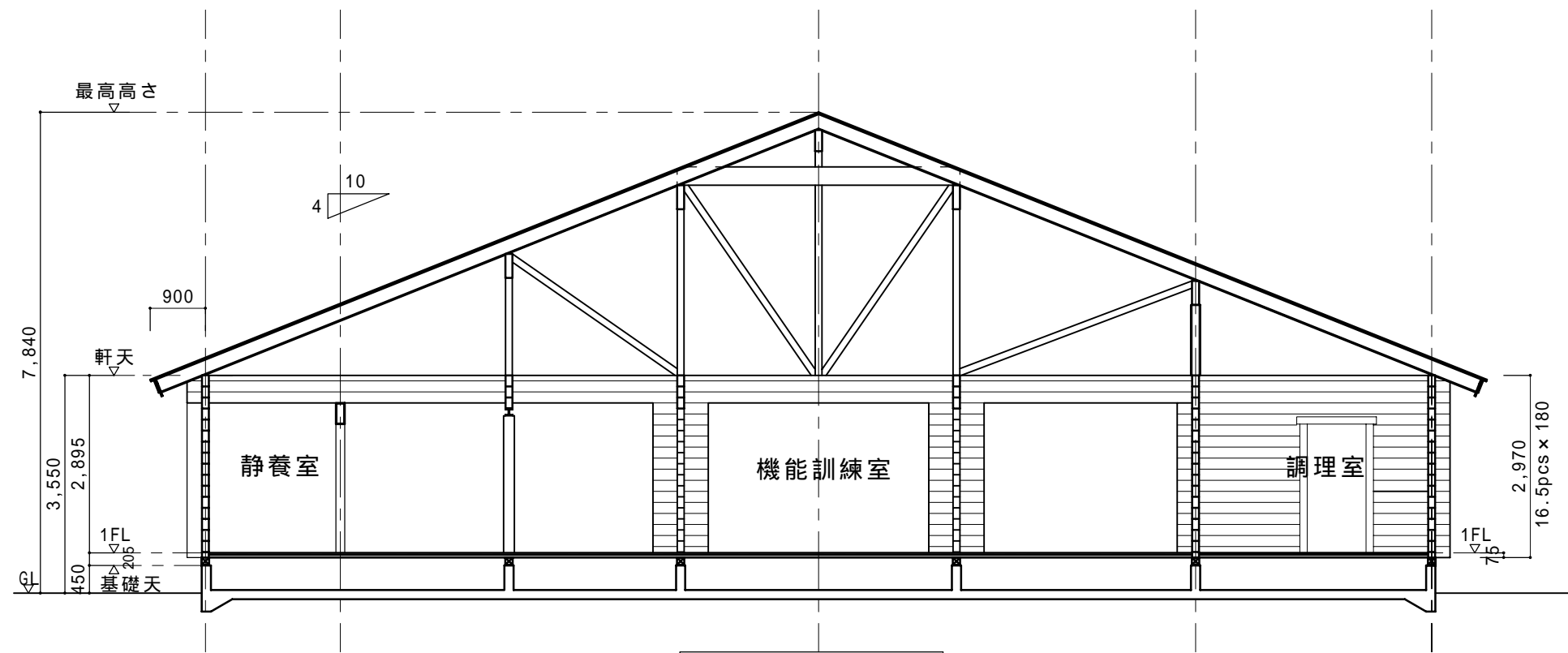
間柱すべてTALO支給外

パピルスディサービス 新築工事

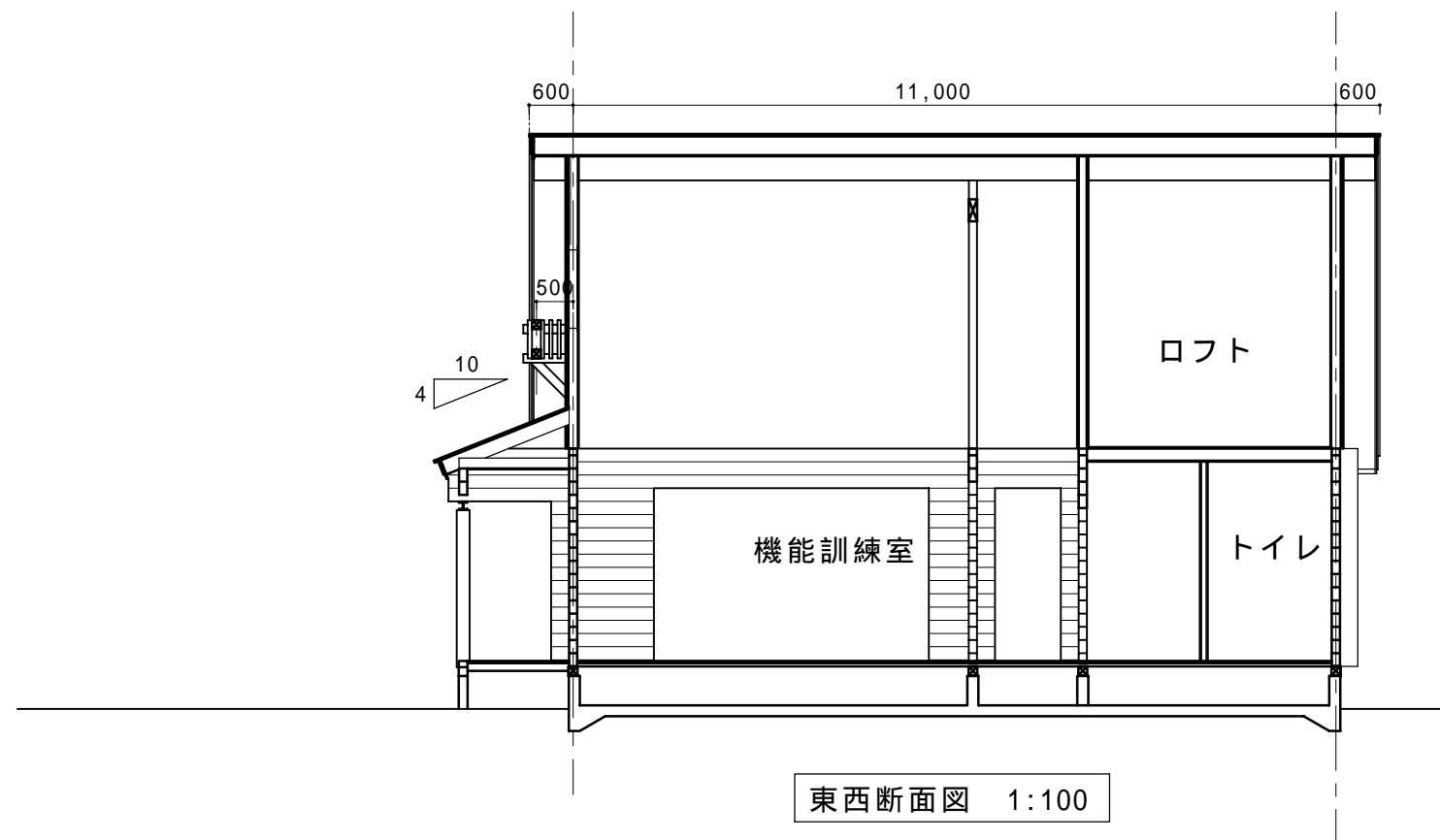
papyrus (Order Type)  
(ログサイズ 112x192)

TITLE	2階平面図	DRAWING	K10
SCALE	1/100	CHECK	
DATE	2010.6.10	CHECK	

株式会社 LOG K 10



南北断面図 1:100



東西断面図 1:100

道路境界線

# パピルスデイサービス 新築工事

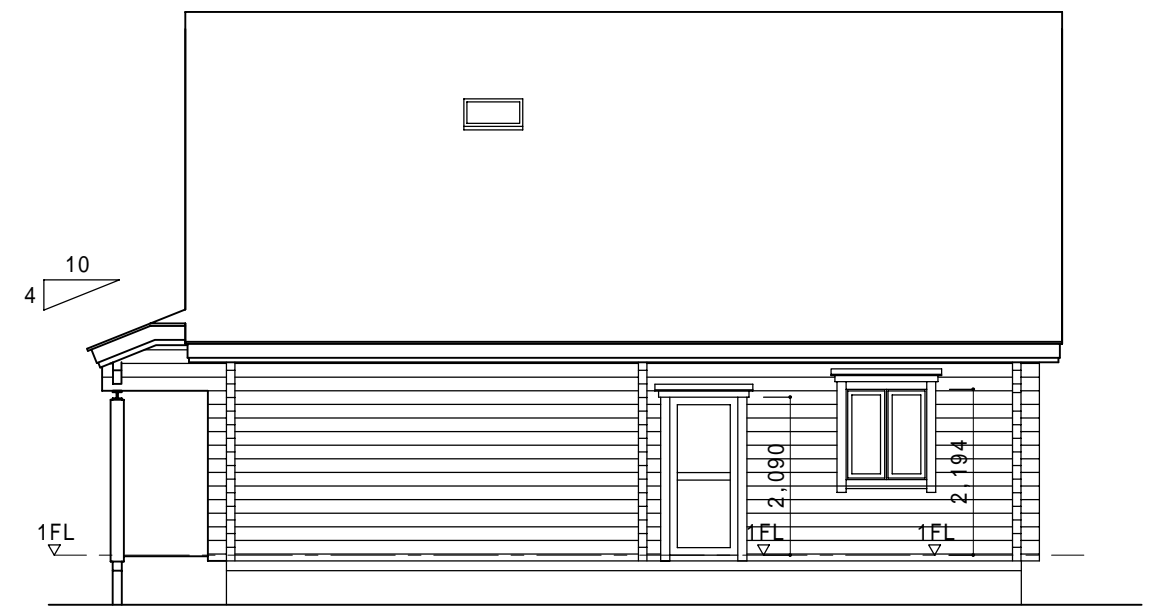
papirusu (Order Type)  
(ログサイズ 112 x 192)

TITLE	断面図	DRAWING K10
SCALE	1/100	CHECK
DATE	2010.6.10	CHECK

株式会社 LOGK10



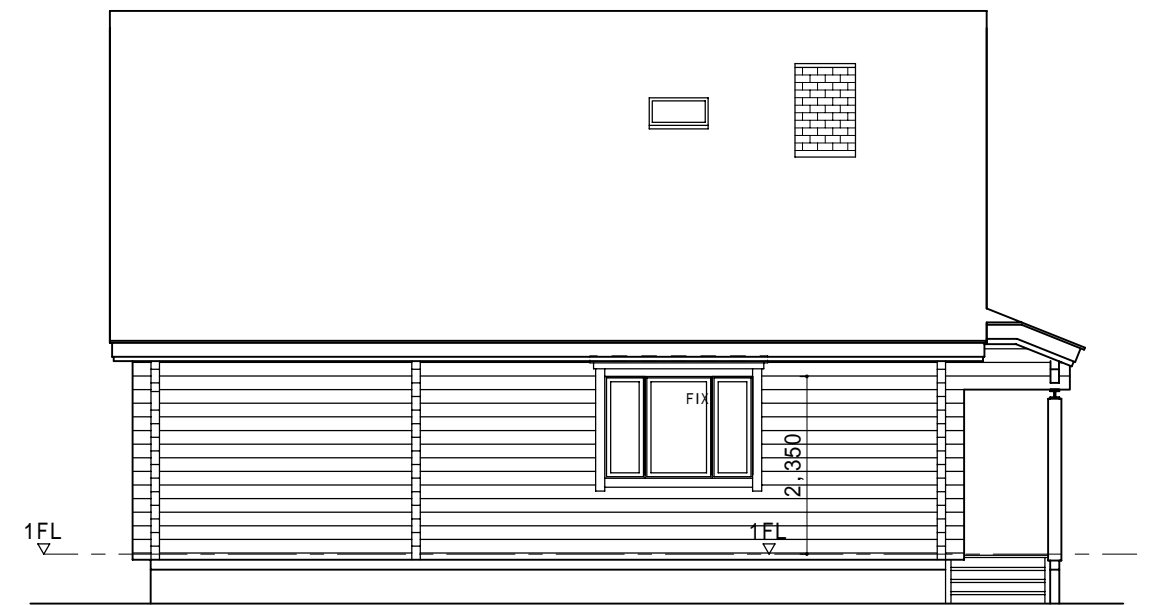
東平面図 1:100



北平面図 1:100



西平面図 1:100



南平面図 1:100

パピルスデイサービス 新築工事

papirusu (Order Type)  
(ログサイズ 112×192)

TITLE	立面図	DRAWING K10	株式会社 LOG K10	#4
SCALE	1/100	CHECK		
DATE	2010.6.10	CHECK		